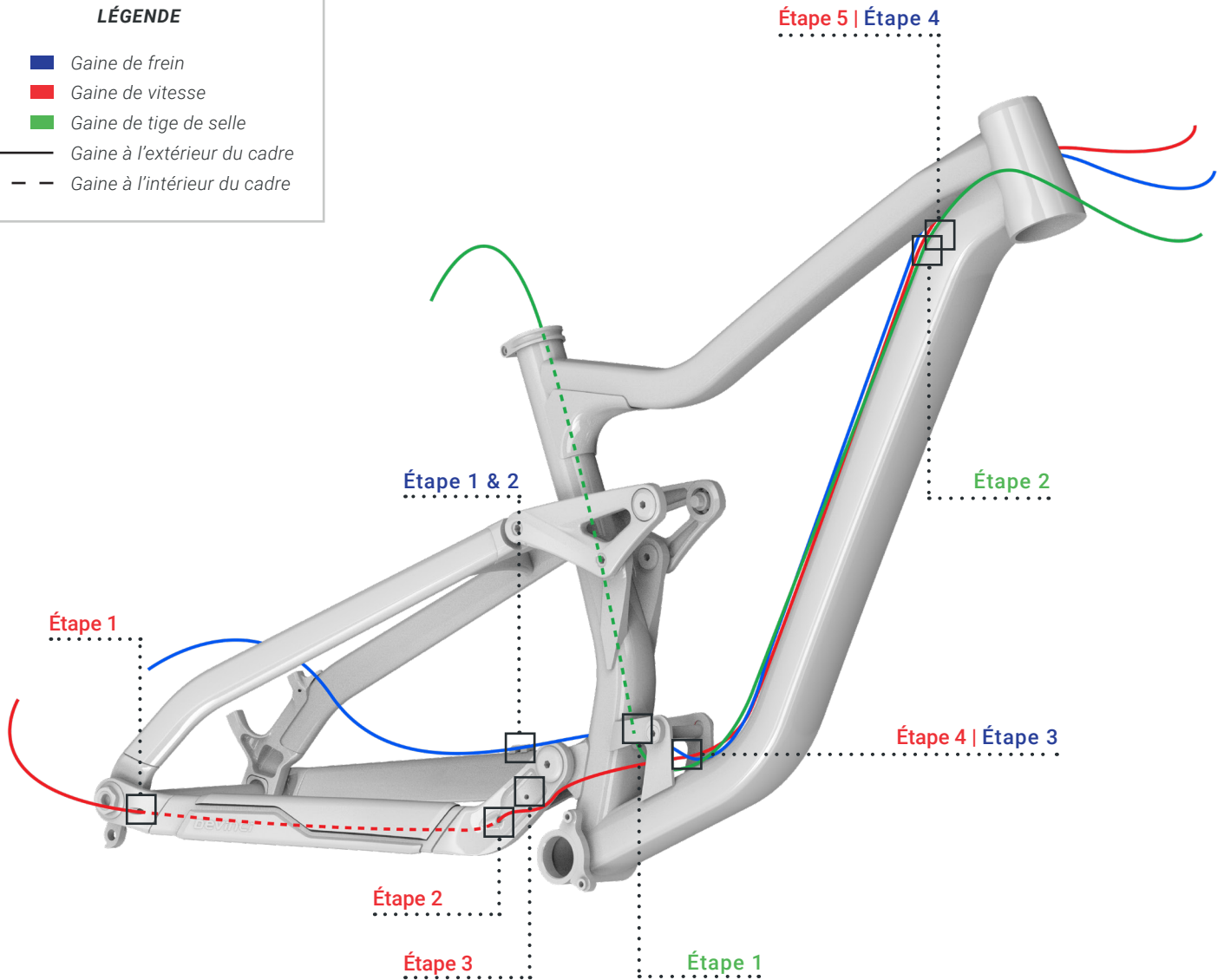


LÉGENDE

- Gaine de frein
- Gaine de vitesse
- Gaine de tige de selle
- Gaine à l'extérieur du cadre
- - - Gaine à l'intérieur du cadre



GAINE DE FREIN

Étape 1 | Passez la gaine sur la surface interne du hauban gauche.

Étape 2 | Attachez la gaine aux 2 butés sur la base.

Étape 3 | Passez la gaine sous le support de l'amortisseur.

Étape 4 | Fixez la gaine au côté gauche des butés de la diagonal. Orientez du côté gauche.

GAINE DE VITESSE

Étape 1 | Passez la gaine dans l'ouverture du devant de la base vers l'arrière de la base.

Étape 2 | Sortir la gaine dans l'ouverture arrière de la base.

Étape 3 | Fixez la gaine avec un attache sous le devant de la base grâce à la cavité créée à cet effet.

Étape 4 | Faire passer la gaine sous le support de l'amortisseur.

Étape 5 | Fixez la gaine au centre des butés de la diagonal. Orientez du côté gauche.

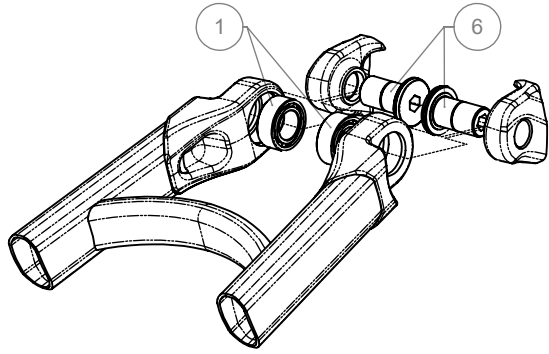
GAINE DE TIGE DE SELLE

Étape 1 | Passez la gaine dans l'ouverture située au bas du tube de selle et faire ressortir vers le haut.

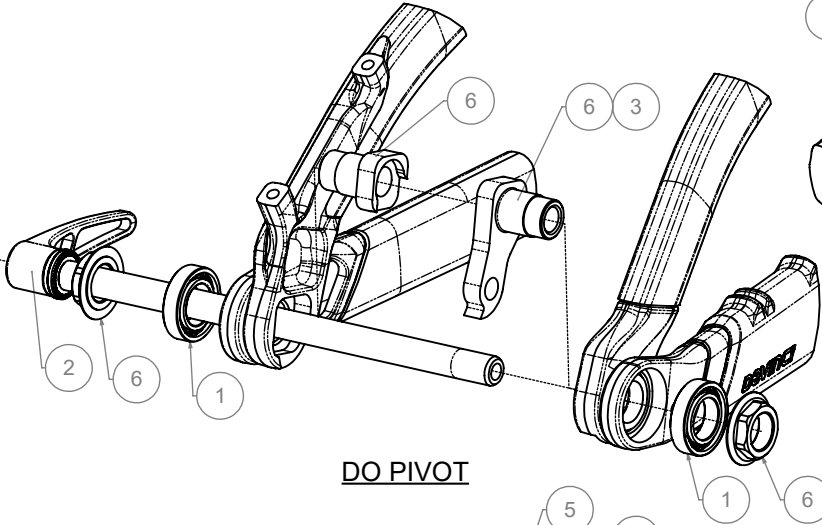
Étape 2 | Fixez la gaine au côté droit des butés de la diagonal. Orientez du côté droit.

TROY ALUMINUM 29

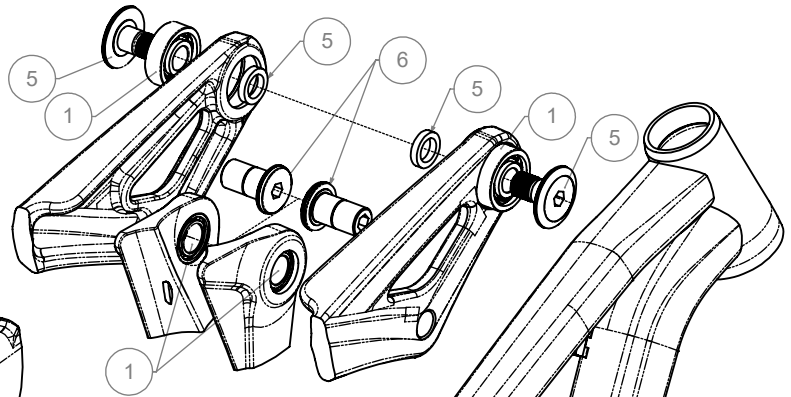
ITEMS	#SERVICE KIT	DESCRIPTION
1	KFC04301	Bearing Kit
2	KFC19010	Rear Axle SuperBoost157*12mm/209.5mm
3	KFC11051	Derailleur Hanger Split Pivot 12x142/148
4	KFC04302	Protector Kit
5	KFC04303	Troy Alloy 29 Shock bolt Black
6	KFC01301	Pivot kit Shaft Alloy Black
7	KFC04304	Cable guide kit



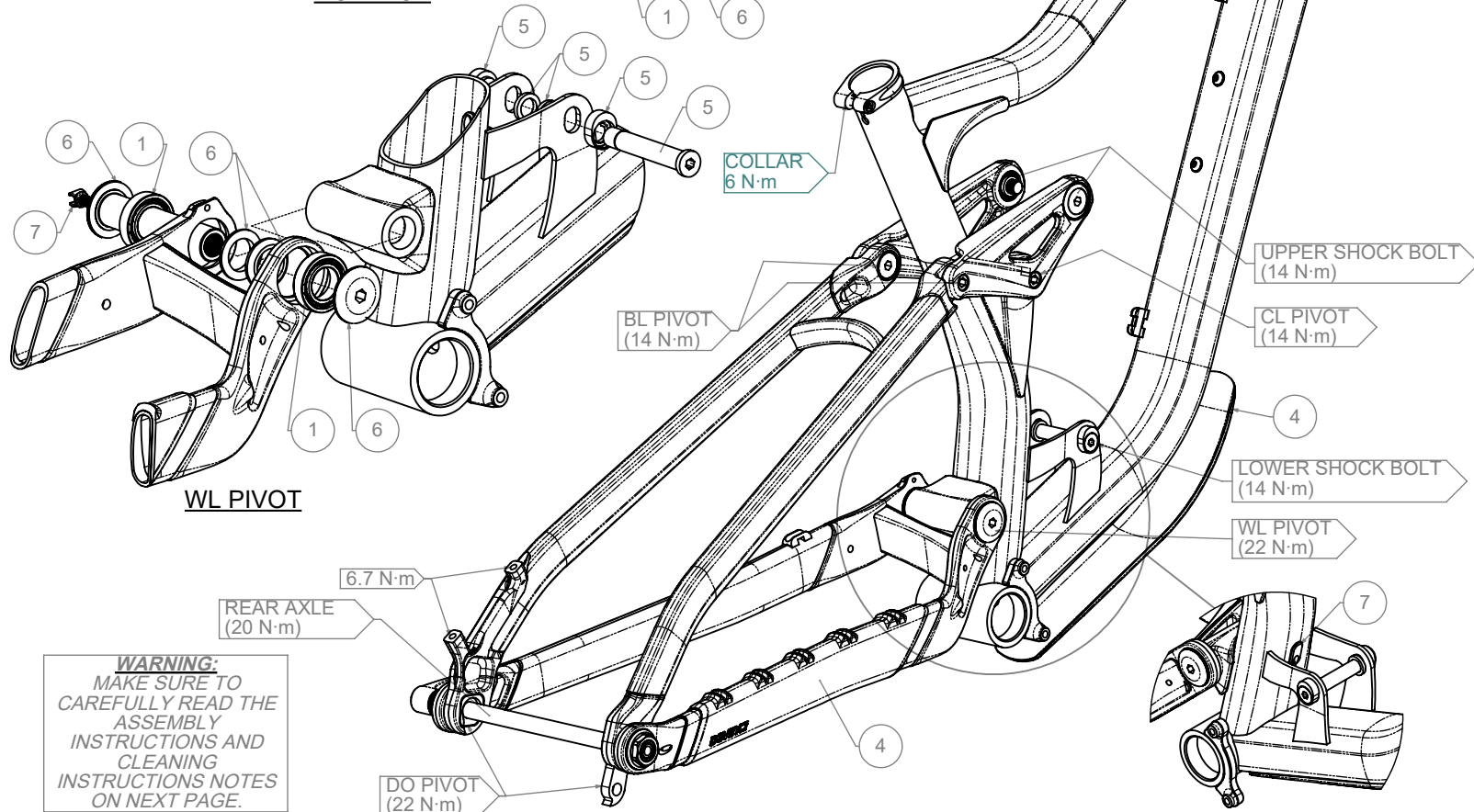
BL PIVOT



DO PIVOT



CL PIVOT



WARNING:
 MAKE SURE TO CAREFULLY READ THE ASSEMBLY INSTRUCTIONS AND CLEANING INSTRUCTIONS NOTES ON NEXT PAGE.