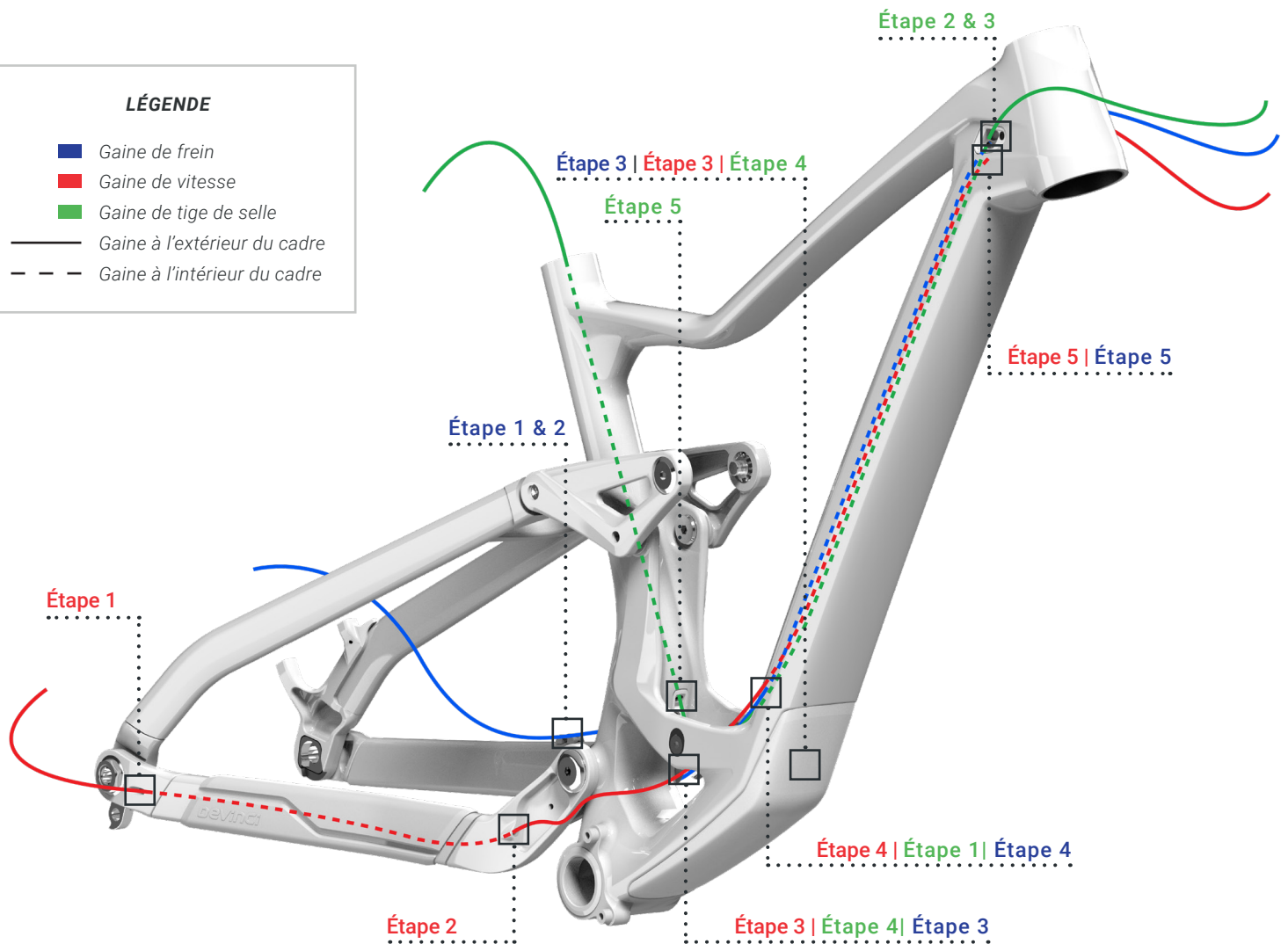


LÉGENDE	
■	Gaine de frein
■	Gaine de vitesse
■	Gaine de tige de selle
—	Gaine à l'extérieur du cadre
- - -	Gaine à l'intérieur du cadre



GAINE DE FREIN

Étape 1 | Passez la gaine sur la surface interne du hauban gauche.

Étape 2 | Fixez la gaine aux deux butées sur la base à l'aide d'attaches.

Étape 3 | Passez la gaine sous les plaques de l'amortisseur dans l'ouverture de gauche.

Étape 4 | Faire passer la gaine dans l'ouverture de la diagonale.

Étape 5 | Retirez le cap de sur la butée du côté gauche de la diagonale, sortez la gaine (Utilisez le grand trou).
Ne pas remettre le cap de butée

Étape 6 | Glissez le tube de mousse anti-impact sur la gaine jusque dans la diagonale.

GAINE DE VITESSE

Étape 1 | Passez la gaine dans l'ouverture du devant de la base vers l'arrière de la base.

Étape 2 | Sortez la gaine par l'ouverture avant de la base et fixez la grâce à une attache à la cavité située sous le devant de la base.

Étape 3 | Passez la gaine sous les plaques de l'amortisseur dans l'ouverture de droite.

Étape 4 | Faire passer la gaine dans l'ouverture de la diagonale.

Étape 5 | Sortez la gaine par la butée du côté gauche de la diagonale (Utilisez le petit trou).

Étape 6 | Glissez le tube de mousse anti-impact sur la gaine jusque dans la diagonale. *Remettre le cap de butée*

GAINE DE TIGE DE SELLE

Étape 1 | Passez la gaine dans l'ouverture située au bas de la diagonale.

Étape 2 | Retirez le cap de butée du côté droit dans le haut de la diagonale et y faire sortir la gaine.

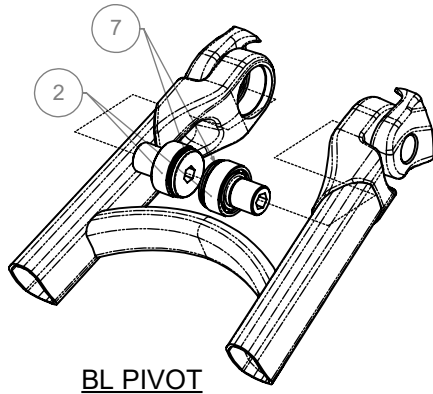
Étape 3 | Glissez le tube de mousse anti-impact sur la gaine jusque dans la diagonale. *Remettre le cap de butée*

Étape 4 | Passez la gaine sous les plaques de l'amortisseur sous les deux ouvertures.

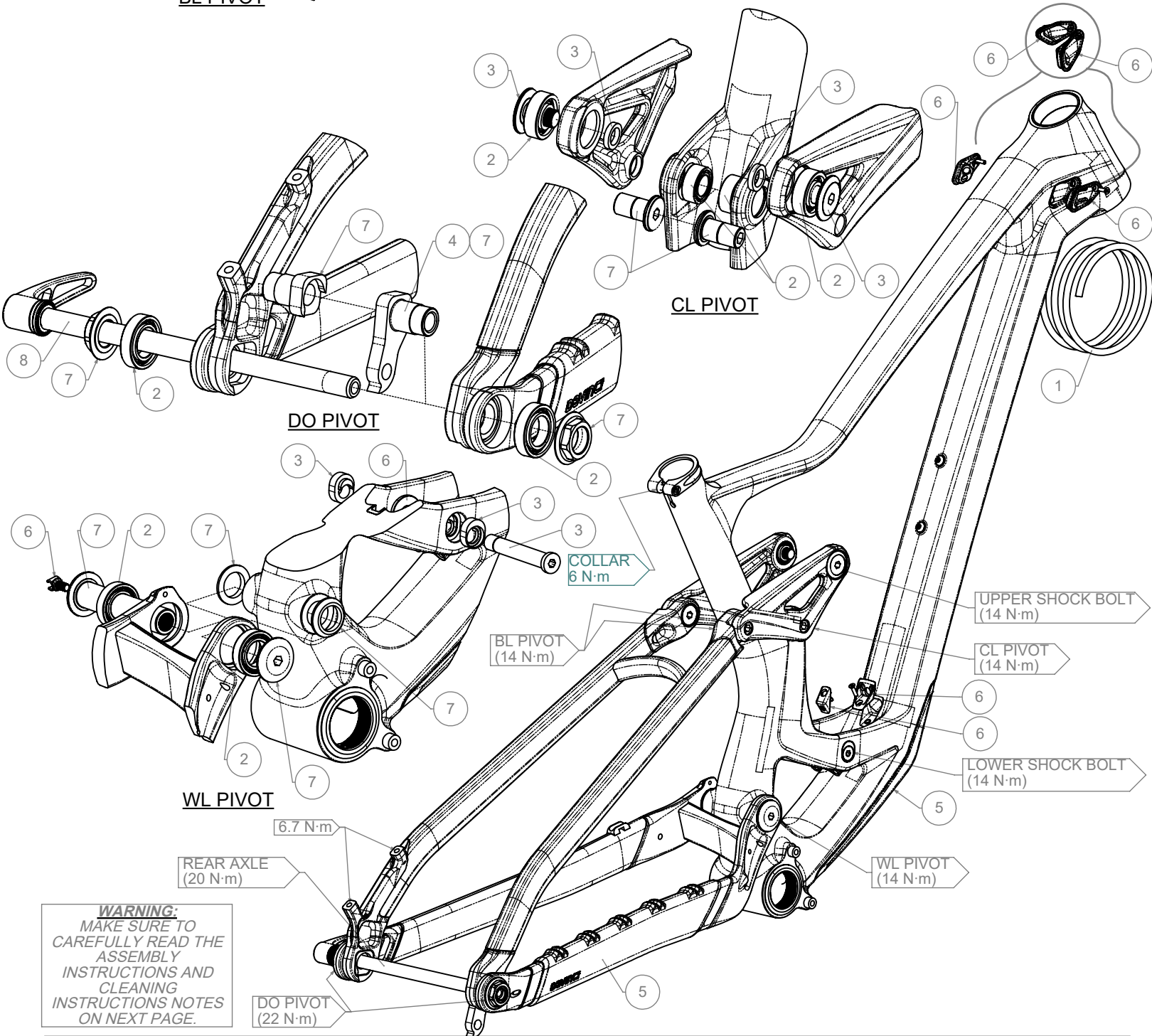
Étape 5 | Faire passez la gaine par l'ouverture au bas du tube de selle, faire ressortir par le haut.

TROY CARBON/ALU 29

ITEMS	#SERVICE KIT	DESCRIPTION
1	KFC16053	Foam Kit for Internal Routing
2	KFC04301	Bearing Kit
3	KFC03502	Shock Bolt
4	KFC11051	Derailleur Hanger Split Pivot 12x142/148
5	KFC04601	Protector Kit
6	KFC03505	Cable Guide
7	KFC04602	Pivot kit Shaft Troy Carbon/Alloy Blk
8	KFC19010	Rear Axle SuperBoost157*12mm/209.5mm



BL PIVOT



WARNING:
 MAKE SURE TO CAREFULLY READ THE ASSEMBLY INSTRUCTIONS AND CLEANING INSTRUCTIONS NOTES ON NEXT PAGE.