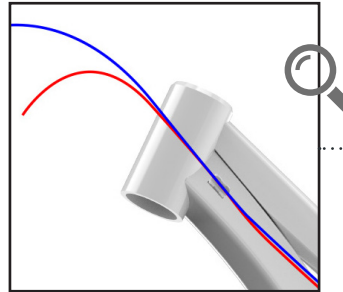


LÉGENDE

- Gaine de frein
- Gaine de vitesse
- Gaine à l'extérieur du cadre
- - - Gaine à l'intérieur du cadre



Étape 6

Étape 5 | Étape 4

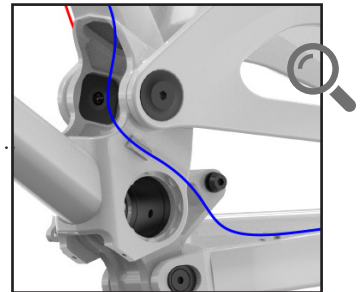
Étape 4 | Étape 3

Étape 2

Étape 3

Étape 1

Étape 2



Gaine de frein

Étape 1 | Passez la gaine sur la surface interne du hauban gauche.

Étape 2 | Attachez la gaine aux 2 butées sur la base.

Étape 3 | Fixez la gaine sur la butée située au dessus de la cuvette du jeu de pédalier gauche.

Étape 4 | Attachez la gaine sur la butée située sur le côté gauche du tube de selle.

Étape 5 | Fixez la gaine aux 3 butées situées sous le tube supérieur.

Étape 6 | Attachez la gaine à la butée située sur le côté avant gauche de la diagonale.

Gaine de vitesse

Étape 1 | Passez la gaine dans l'ouverture du devant de la base et ressortir vers l'arrière de la base.

Étape 2 | Fixez la gaine sur la butée située au dessus de la cuvette du jeu de pédalier droit.

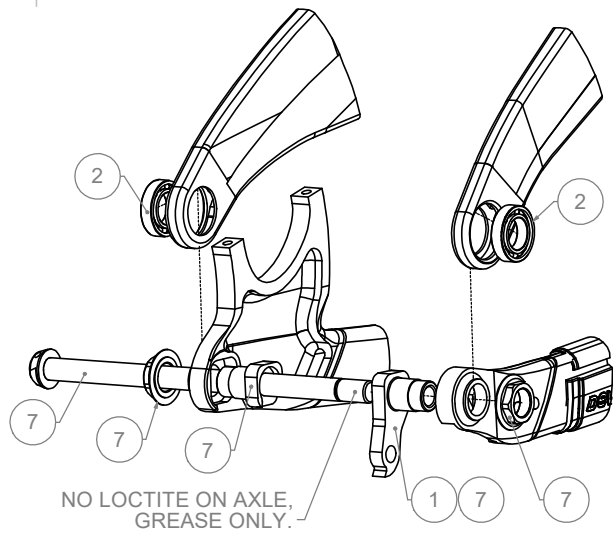
Étape 3 | Attachez la gaine sur la butée située sur le côté droit du tube de selle.

Étape 4 | Fixez la gaine aux 3 butées situées sous le tube supérieur.

Étape 5 | Attachez la gaine à la butée située sur le côté avant gauche de la diagonale.

WILSON 29

ITEMS	#SERVICE KIT	DESCRIPTION
1	KFC11051	Derailleur Hanger Split Pivot 12x142/148
2	KFC19026	Bearing kit Wilson 29
3	KFC19027	CS/SS Protector kit Wilson 29
4	KFC15019	Carbon skidplate/bolt kit Wilson 27.5
5	KFC19028-01	SplitPivot Wlsn 29 Alloy Shock bolt Bk
6	KFC19029	ShockExtension Wilson 29 Charcoal
7	KFC19030-01	Pivotkit Shaft Wilson 29 Alloy Black



NO LOCTITE ON AXLE, GREASE ONLY.

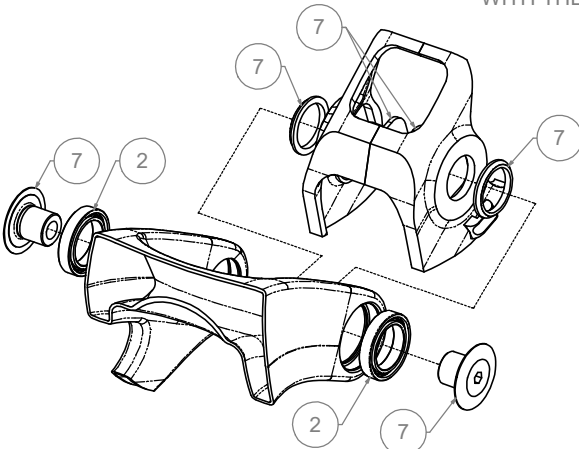
NO LOCTITE ON THIS PART, GREASE ONLY.

DO PIVOT

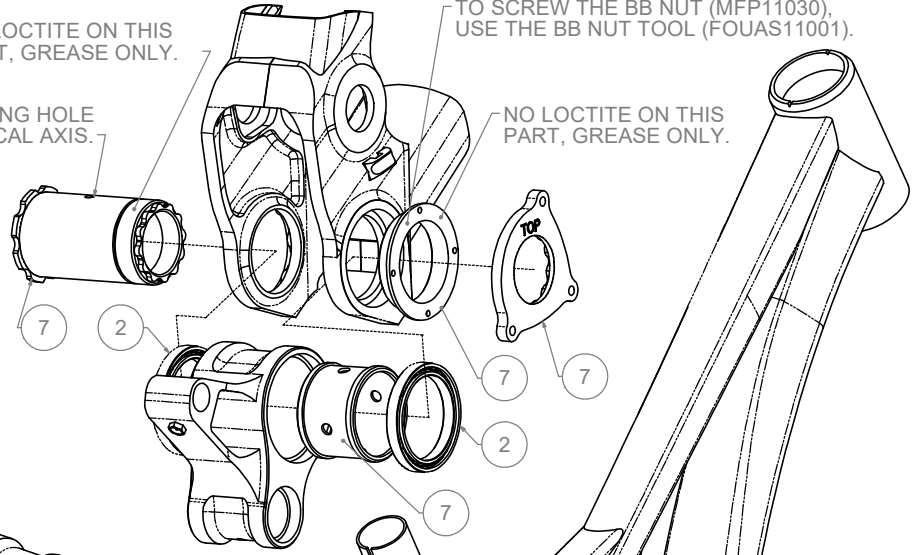
ALIGN. DRAINING HOLE WITH THE VERTICAL AXIS.

TO SCREW THE BB NUT (MFP11030), USE THE BB NUT TOOL (FOUAS11001).

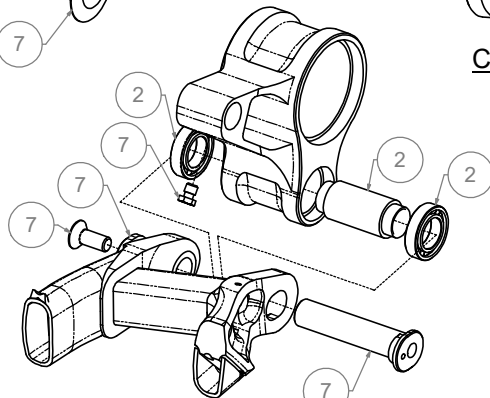
NO LOCTITE ON THIS PART, GREASE ONLY.



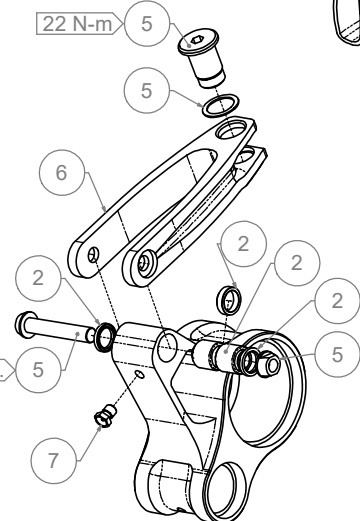
WL PIVOT



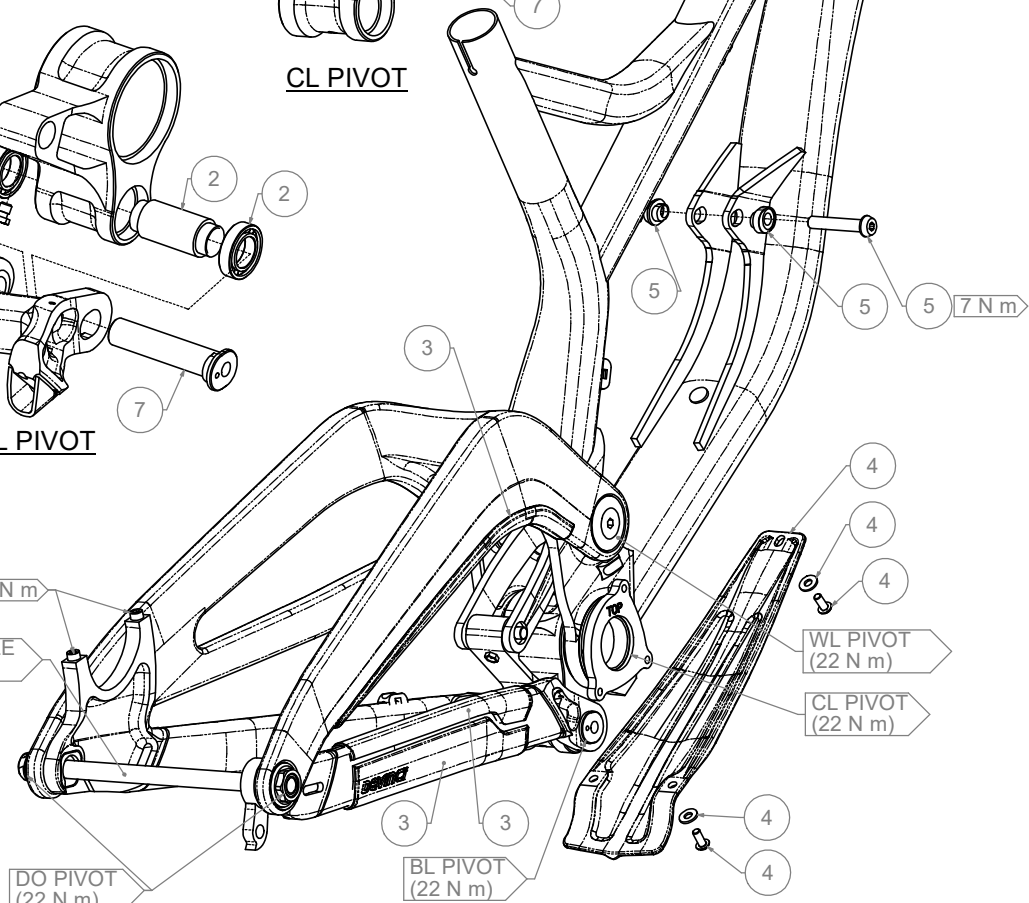
CL PIVOT



BL PIVOT



SHOCK PIVOT



REAR AXLE (20 N m)

6.7 N m

DO PIVOT (22 N m)

BL PIVOT (22 N m)

WL PIVOT (22 N m)

CL PIVOT (22 N m)

7 N m