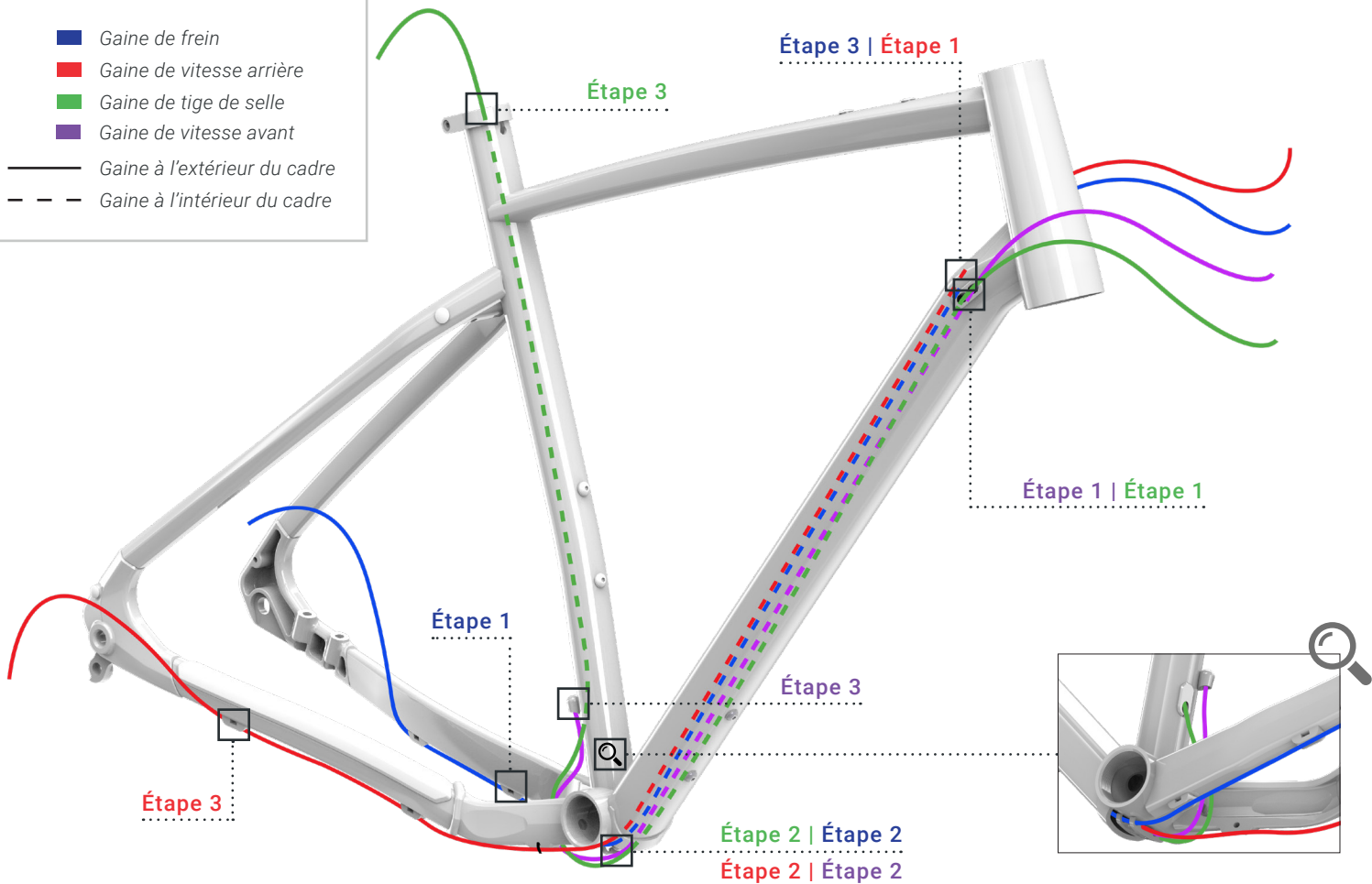


LÉGENDE

- Gaine de frein
- Gaine de vitesse arrière
- Gaine de tige de selle
- Gaine de vitesse avant
- Gaine à l'extérieur du cadre
- - - Gaine à l'intérieur du cadre



GAINE DE FREIN

Étape 2 | Fixez la gaine de frein aux trois butées situées sous la base.

Étape 3 | Passez la gaine de frein dans la cavité extérieure gauche du support prévu à cet effet situé sous la diagonale. Afin de faciliter cette étape, utilisez une trousse de guide de câble interne.

Étape 4 | Sortez la gaine par la cavité inférieure de la butée de gauche située sur la diagonale.

GAINE DE VITESSE ARRIÈRE

Étape 1 | Passez la gaine par la butée de gauche située sur le dessus de la diagonale.

Étape 2 | Passez la gaine de vitesse arrière dans la cavité intérieure gauche du support prévu à cet effet situé sous la diagonale.

Étape 3 | Fixez la gaine de vitesse arrière aux trois butées situées sous la base.

GAINE DE TIGE DE SELLE

Étape 1 | Passez la gaine de tige de selle par la cavité inférieure de la butée de droite située sur la diagonale.

Étape 2 | Sortez la gaine de tige de selle par la cavité extérieure droite du support prévu à cet effet situé sous la diagonale.

Étape 3 | Insérez la gaine de tige de selle dans la butée située au bas du tube de selle. Ressortir la gaine de tige de selle par l'extrémité du tube de selle.

GAINE DE VITESSE AVANT

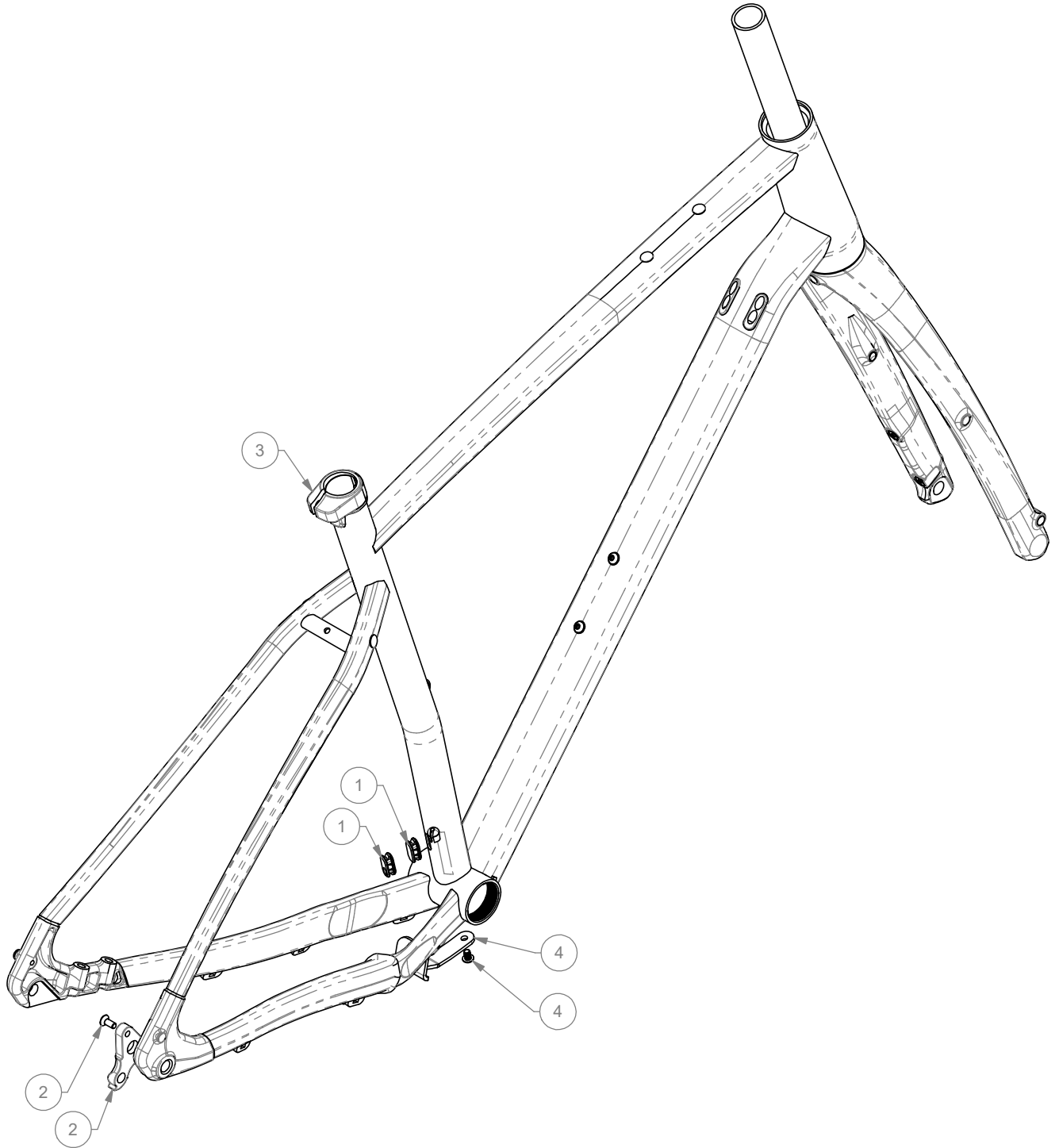
Étape 1 | Passez la gaine de vitesse avant par la cavité supérieure de la butée de droite située sur la diagonale.

Étape 2 | Sortez la gaine de vitesse avant par la cavité intérieure droite du support prévu à cet effet situé sous la diagonale.

Étape 3 | Insérez la gaine de vitesse avant dans le support situé sur le tube de selle.

HATCHET ALUMINUM TA

ITEMS	#SERVICE KIT	DESCRIPTION
1	KFC02101	Rubber Cable Guide
2	KFC02102	Derailleur hanger
3	KFC17004	Seat clamp 31.8 Blk Hatchet Carb.
4	KFC02105	Fender bracket with bolt



HATCHET ALUMINUM QR (CLARIS)

ITEMS	#SERVICE KIT	DESCRIPTION
1	KFC02101	Rubber Cable Guide
2	KFC02301	Derailleur hanger
3	KFC17004	Seat clamp 31.8 Blk Hatchet Carb.
4	KFC02105	Fender Bracket with bolt

