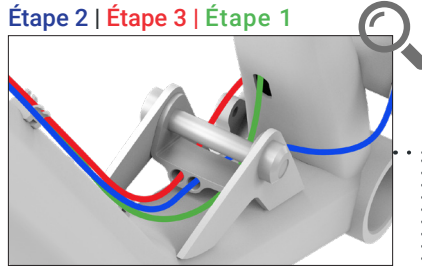
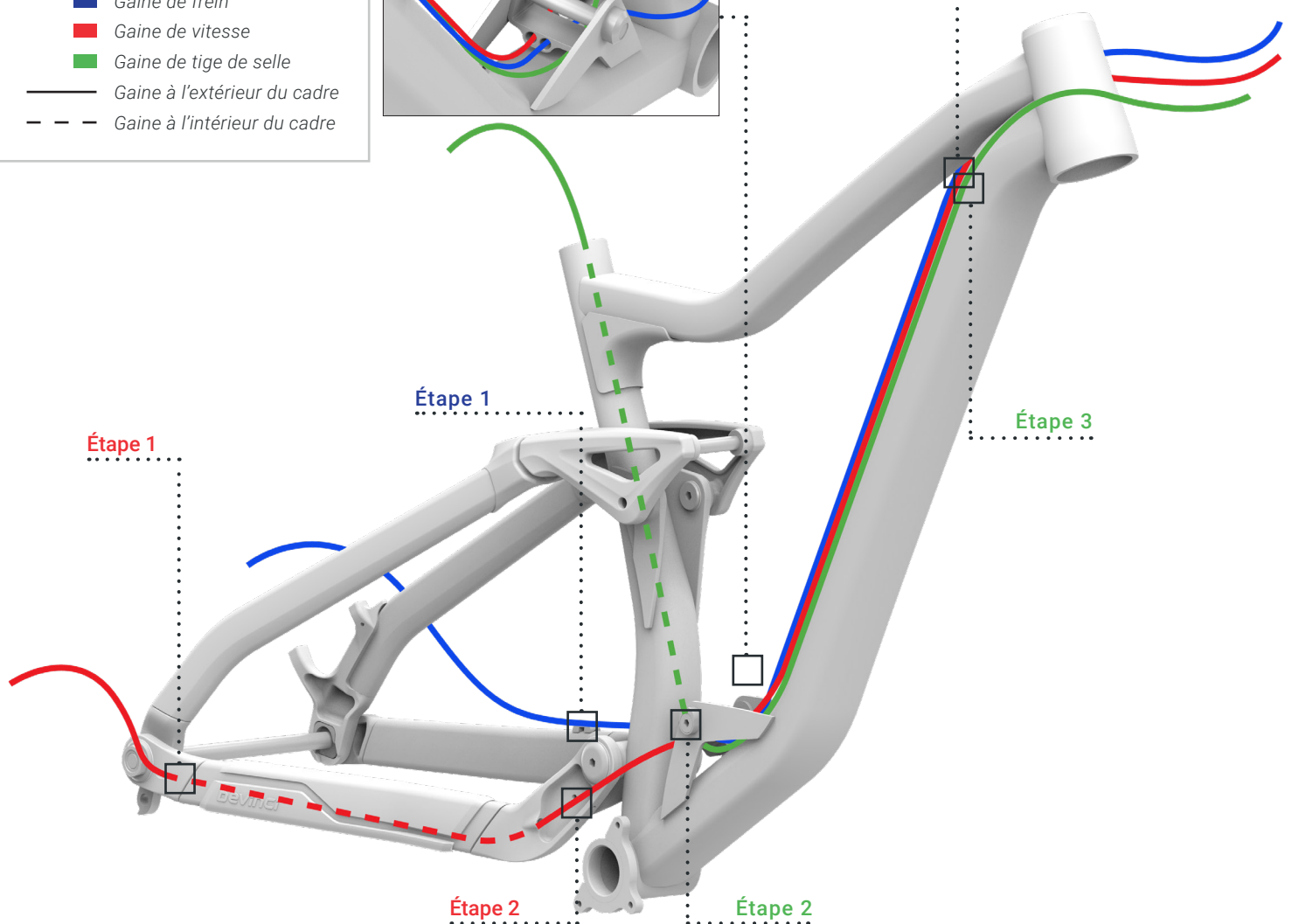


LÉGENDE	
<span style="color: blue;">■</span>	Gaine de frein
<span style="color: red;">■</span>	Gaine de vitesse
<span style="color: green;">■</span>	Gaine de tige de selle
—	Gaine à l'extérieur du cadre
- - -	Gaine à l'intérieur du cadre

Étape 2 | Étape 3 | Étape 1



Étape 4 | Étape 3



## GAINE DE FREIN

**Étape 1** | Attachez la gaine aux deux butées situées sur le dessus de la base.

**Étape 2** | Passez la gaine à l'intérieur des plaques de l'amortisseur dans l'ouverture de gauche.

**Étape 3** | Fixez la gaine au côté gauche des butées de la diagonale. Orientez du côté gauche.

## GAINE DE VITESSE

**Étape 1** | Passez la gaine dans l'ouverture avant de la base afin de la faire ressortir à l'arrière.

**Étape 2** | Fixez la gaine avec une attache sous le devant de la base à l'aide de la cavité créée à cet effet.

**Étape 3** | Faire passer la gaine sous les plaques de l'amortisseur dans l'ouverture de droite.

**Étape 4** | Fixez la gaine au centre des butées de la diagonal. Orientez du côté gauche.

## GAINE DE TIGE DE SELLE

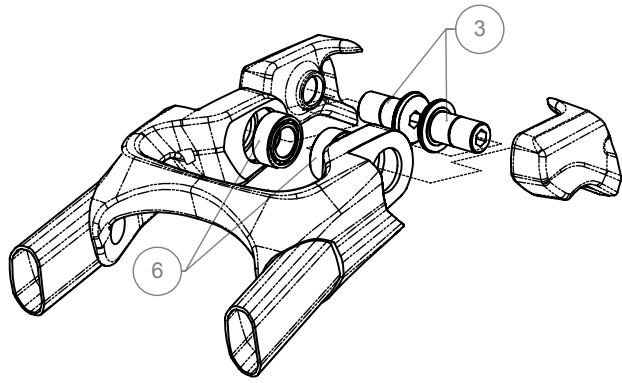
**Étape 1** | Passez la gaine de tige de selle sous les plaques de l'amortisseur.

**Étape 2** | Passez la gaine dans l'ouverture située au bas de la tige de selle vers le haut. Faire ressortir la gaine à l'extrémité du tube de selle.

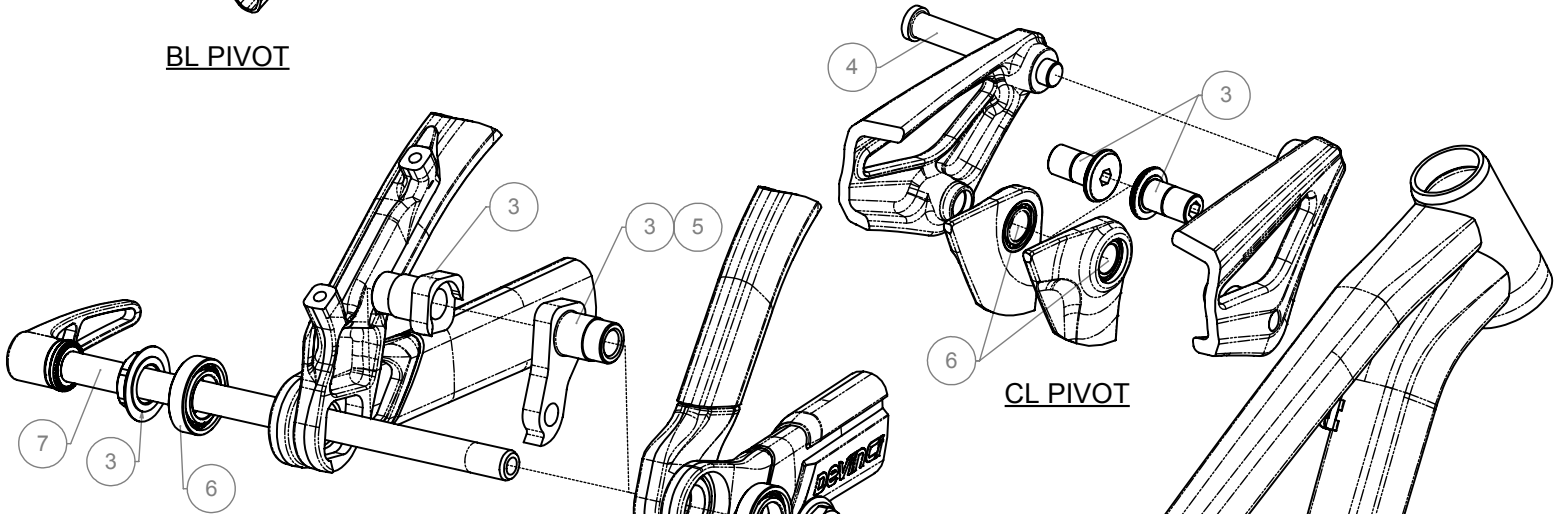
**Étape 3** | Fixez la gaine au côté droit des butées de la diagonal. Orientez du côté droit.

# DJANGO ALUMINUM 29

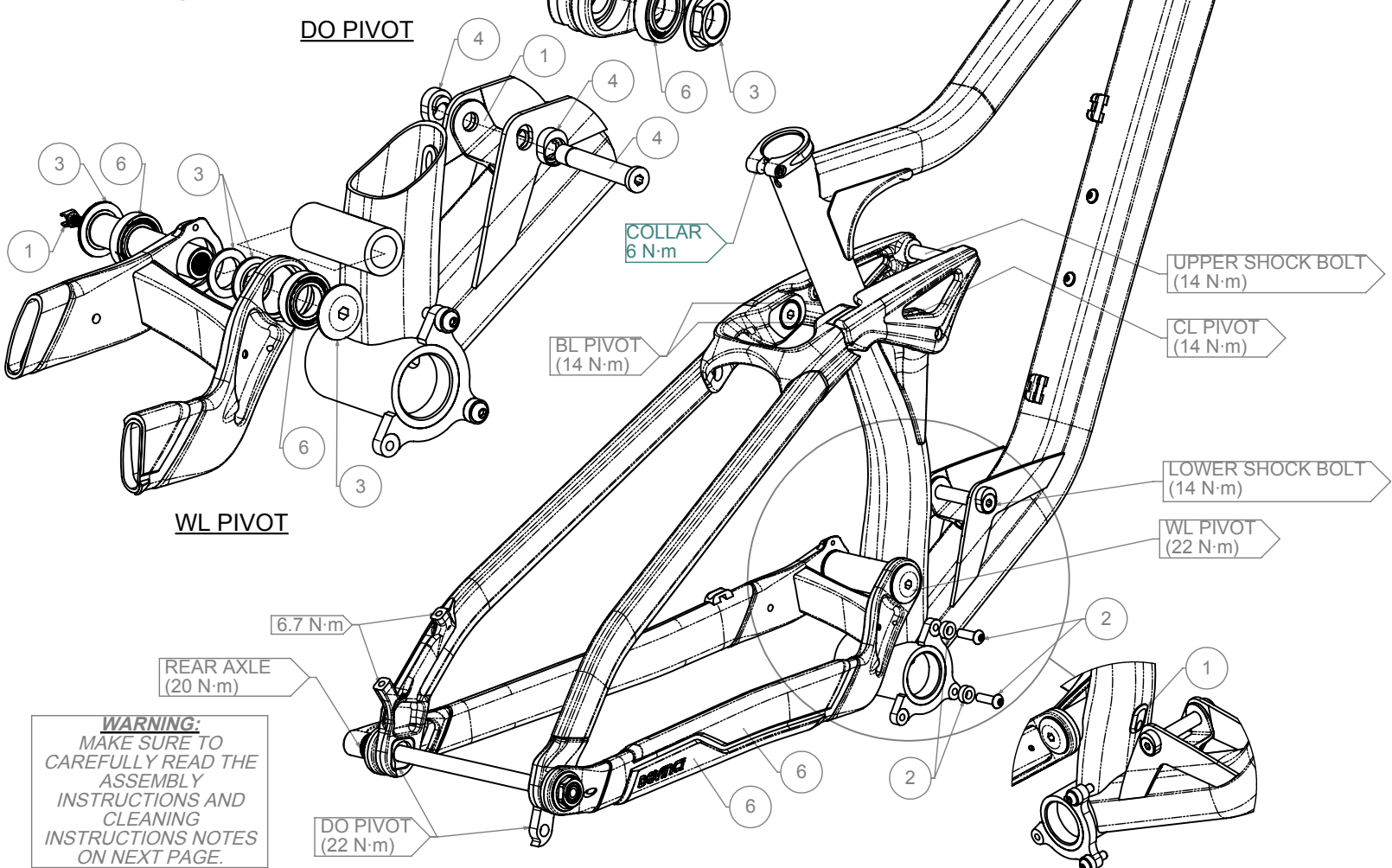
ITEMS	#SERVICE KIT	DESCRIPTION
1	KFC01302	Double cable guide / shock plate
2	KFC19047	Spacer/Bolt Kit SB157 ChainGuide
3	KFC01301	Pivot kit Shaft Django Alloy Black
4	KFC01303	Split pivot Alloy Shock bolt black
5	KFC11051	Derailleur Hanger Split Pivot 12x142/148
6	KFC01304	Bearing kit Split pivot
7	KFC19010	Rear Axle SuperBoost157*12mm/209.5mm



**BL PIVOT**



**DO PIVOT**



**WARNING:**  
 MAKE SURE TO CAREFULLY READ THE ASSEMBLY INSTRUCTIONS AND CLEANING INSTRUCTIONS NOTES ON NEXT PAGE.